

♦ Вентили запорные фланцевые с сильфонным уплотнением из чугуна и стали арт. 234 ZETKAMA (Польша)

Применение:

Вентили предназначены для работы с промышленной холодной и горячей водой, паром, химически нейтральными агентами.

Характеристики:

- собраны согласно EN - 12266 – 1
- фланцы согласно EN 1092-2 для материала корпуса А, С
- фланцы согласно EN 1092-1 для материала корпуса F
- малая строительная длина по EN 558 ряд 1
- высокая степень прилегания
- невращающийся шпиндель
- указатель открытия
- безопасны для окружающей среды
- класс герметичности «А» согласно EN – 12266-1

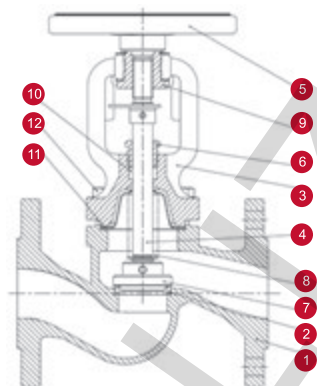
Артикул	Материал корпуса	Номинальное давление	Номинальный диаметр	Максимальная температура
234А	серый чугун	1,6 МПа	DN 15-250	300°C
234С	ковкий чугун	2,5 МПа	DN 15-200	350°C
234F	сталь	4,0 МПа	DN 15-200*	400°C
234I	нержавеющая сталь	4,0 Мпа	DN 15-200	400°C

*Арт. 234F DN 200 – под заказ

Возможна поставка под заказ вентиляей с электроприводом.

Вентили запорные чугунные фланцевые с сильфонным уплотнением арт. 234А и 234С

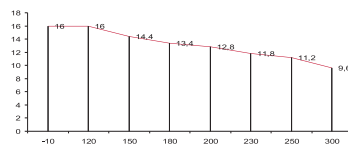
	Артикул	234А	234С
		тип	тип
1	корпус	EN-GJL-250 - JL 1040	EN-GJS400-18-LT - JS 1025
2	седло	X12Cr13 - 1.4006	
3	крышка	EN-GJL-250 - JL 1040	EN-GJS400-18-LT - JS 1025
4	шпиндель	X20Cr13 - 1.4021	
5	штурвал	сталь	
6	сальник	11SMn Pb30	
7	диск клапана	X20Cr13 - 1.4021	
8	сильфон	X6CrNiMoTi-17-12-2	
9	втулка	11SMn Pb30	
10	сальниковое уплотнение	графит	
11	прокладка крышки	графит + CrNiSt	
12	шестигранный болт	8,8	A2-70
	Максимальная температура	300°C	350°C



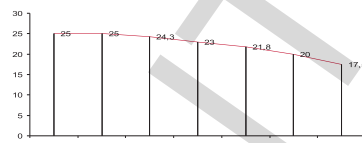
♦ Вентили запорные фланцевые с силифонным уплотнением из чугуна и стали арт. 234 ZETКАМА (Польша)

DN	PN 1,6 МПа				PN 2,5 МПа				PN 1,6; 2,5 МПа				Вес	Kvs
	D	d	K	n x d	D	d	K	n x d	Dk	h	L	H		
	мм												кг	м ³ /час
15	95	46	65	4x14	95	46	65	4x14	125	5	130	178	3,2	3,4
20	105	56	75	4x14	105	56	75	4x14	125	5	150	178	3,9	6,3
25	115	65	85	4x14	115	65	85	4x14	125	7	160	193	4,85	9,4
32	140	76	100	4x19	140	76	100	4x19	125	8	180	201	6,5	16
40	150	84	110	4x19	150	84	110	4x19	150	10	200	224	9	26
50	165	99	125	4x19	165	99	125	4x19	150	13	230	228	11	40
65	185	118	145	4x19	185	118	145	8x19	175	17	290	270	15,8	70
80	200	132	160	8x19	200	132	160	8x19	200	20	310	295	24,3	106
100	220	156	180	8x19	235	156	190	8x23	250	25	350	325	35	170
125	250	184	210	8x19	270	184	220	8x28	300	32	400	380	49	245
150	285	211	240	8x23	300	211	250	8x28	400	38	480	427	76	360
200	340	266	295	12x23	360	274	310	12x28	500	50	600	569	130,5	-
250	405	319	355	12x28	-	-	-	-	500	63	730	645	210	-

Графики потери давления
арт. 234А PN 1,6



арт. 234С PN 2,5



арт. 234F PN 4,0

